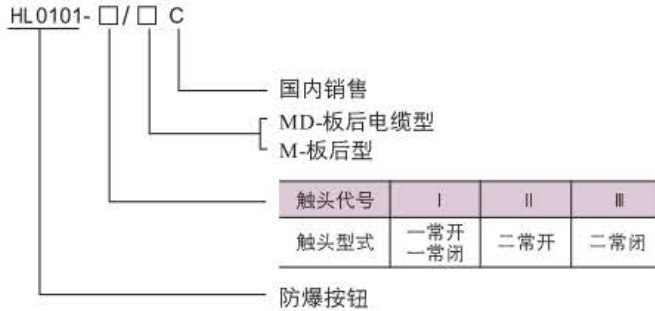


■ 型号含义



注：1. 配套防爆按钮头见P G/05。
2. 配套防爆操作手柄及防爆钥匙按钮头见P G/06。

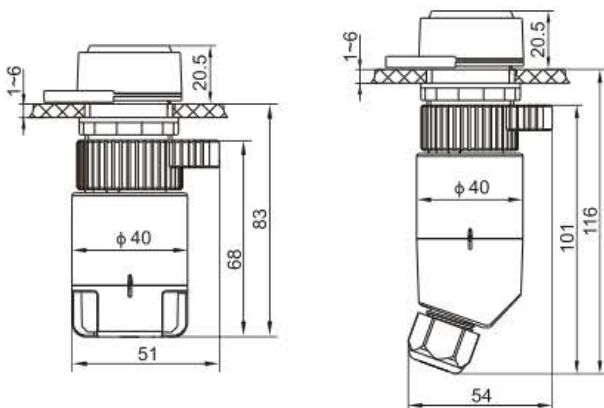
■ 适用范围

- 1区、2区ⅡA~ⅡC类爆炸性气体环境，和/或21区、22区爆炸性粉尘场所；
- 环境温度 M型：-40~+70℃；
MD型：-40~+55℃(T6)/70℃(T5)。

■ 主要技术参数

额定电压(V)	AC220~250	AC380/415	DC24
额定电流(A)	6	6	1.6
额定电压(V)	DC60	DC110	DC220
额定电流(A)	0.9	0.4	0.25

■ 配操作头外形尺寸



国际认证产品



(M)

(MD)

■ 产品特点

1. 外壳由定制工程塑料注塑成型；
2. 快速拆装结构，安装维护方便、快捷；
3. 板后型防爆按钮(M)与增安型壳体配套使用，不可单独用于爆炸性气体和爆炸性粉尘环境。

产品型号	防爆标志	端子	电缆外径(mm)
HL0101-M	Ex db eb ⅡC Gb	1.5mm ²	—
HL0101-MD	Ex db eb ⅡC T6/T5Gb Ex tb ⅢC T80/T95CDb		φ6~φ11
产品型号	防腐等级	防护等级	备注
HL0101-M	F2	IP20,IP66(头部)	不可单独使用
HL0101-MD	W, WF2	IP66	可单独使用

■ 安装间距

